

## CyberDome 7"

## Integrované vysokorychlostní otočné kamery

**ARITECH**

- 7" CyberDome pro zavěšení
- Proměnná rychlost až 400°/s
- Výběr ze tří typů integrovaných kamerových modulů
- Až 25x optický zoom
- Až 12x digitální zoom
- Automatická / manuální clona
- Automatické / manuální zaostřování
- Až 64 programovatelných prepozic
- Až 4 kamerové trasy
- Čtyřminutová „stínová“ trasa
- 360° kontinuální otáčení
- Rychlé překlopení obrazu při sledování cíle
- Popis prepozic a oblastí
- Vnitřní & venkovní kryty
- Ovládání po krouceném páru



Všechny parametry programovatelných funkcí jsou uloženy v interní paměti CyberDome. K těmto funkcím patří např. nastavení prepozic, automatických tras, rychlosti automatického otáčení, ale také nastavení vyvážení bílé barvy nebo synchronizace kamery.

Operátor má možnost plnohodnotného řízení natáčení/náklonu/zoomu kamer s proměnnou rychlostí až 400°/s. Přesné optické snímání polohy kamery a kvalitní pozlacené napájecí a signálové kruhové „kolektory“ umožňují natáčení 360°. Pokud cíl projde přesně pod kamerou, umožní funkce QuickSpin kameře rychlé otočení o 180° bez přerušení sledování cíle, čímž nedojde k situaci, že uvidíte obraz „vzhůru nohama“. Hladký, přesný pohyb kamery je zajištěn kvalitními krokovými motory, které jsou řízeny mikroprocesory.

CyberDome je možné instalovat ve vnitřním i venkovním prostředí v krytech určených pro zavěšenou montáž nebo montáž na stěnu (typy pro venkovní použití se dodávají s vyhříváním a ventilátorem).

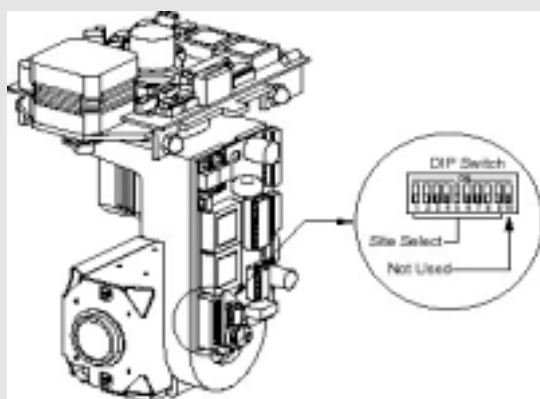
Kamery se instalují velice jednoduše zaklapnutím otočné jednotky do krytu. Kamery pro zavěšenou montáž jsou přizpůsobeny pro montáž na trubku 1,25" se závitem NPT. Pokud objednáte variantu pro montáž na stěnu, je dodán výrobek kompletní včetně konzoly na stěnu. Spodní část krytu je dodávána v několika variantách: čirá (průhledná), kouřová a bronzová nebo zlatá zrcadlová.

Jakmile je kamera nainstalována, je možné všechny další parametry kamery nastavit z řídicího stanoviště. Všechny kamery jsou napájeny ze zdroje 24 Vstř. Řídicí signály z ovládací klávesnice ATD-405U jsou do kamer přenášeny twistovaným kabelem.

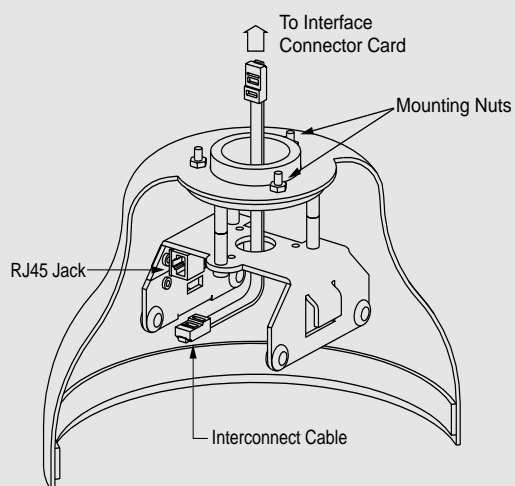
*7" jednotky CyberDome jsou diskrétní integrované kamery s vysokou rychlostí natáčení až 400°/s. Jsou k dispozici s optickým zoomem 18x nebo 25x a elektronickým zoomem až 12x. Umožňují automatické ostření i funkci automatické clony. Obě tyto funkce lze převzít manuálním řízením. Dále nabízí kompenzaci protisvětla, až 64 programovatelných prepozic a až 4 kamerové trasy.*

an **interlogix** company

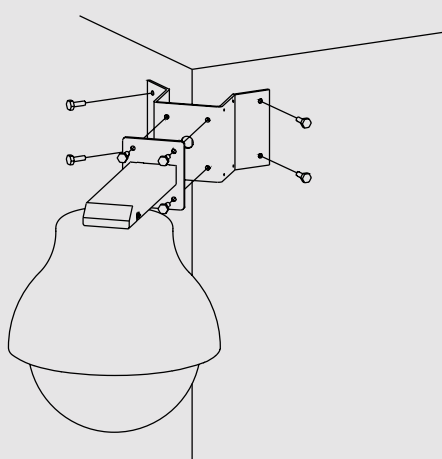
### CyberDome - jednotka P/T/Z



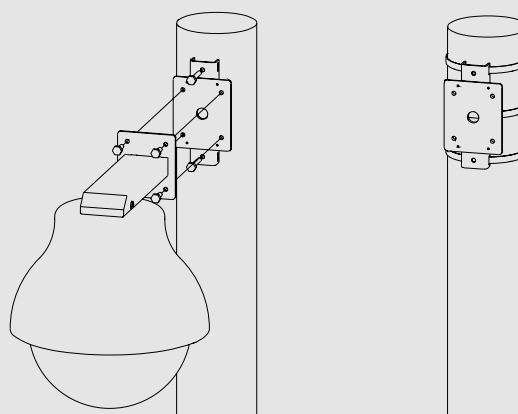
### CyberDome - horní kryt



### ATA-25 Adaptér pro montáž na roh



### ATA-26 Adaptér pro montáž na sloup



## → Technické parametry

<b>Elektrické</b>		<b>Mechanické</b>		<b>Funkční</b>	
Napájecí napětí	24 Vstř, 50 Hz PAL	Hmotnost	2,5 kg	Natáčení	360°
Příkon	16 VA (70 VA s vyhříváním)	Materiál		Náklon	90°
Řízení		Natáčení/náklon	3,2 mm hliníkový/Delron rám	Rychlost	
Formát dat	RS 422	Kryt horní	4,7 mm ABS plast	Manuální	0,5~120°/s proměnná
Protokol	Digiplex, 2400 nebo 4800 Baud	Dome kryt	1,5 mm akrylát	Prepozice	Až 400°/s;
Video výstup	Kompozitní, 1 VŠŠ	Povrchová úprava			200°/s průměrně bod - bod
Konektory		Kryt vnitřní	Černý		
Video	BNC	Kryt venkovní	Černý uvnitř, bílý venku		
Řízení	Dvoupólová svorkovnice	Natáčení/náklon	Černý anodizovaný		
Napájení	Dvoupólová svorkovnice	Kamera	Černá		
		Dome kryt	Číry, tónovaný, chromový zrcadlový nebo zlatý zrcadlový		

### **Kamera ČB**

TV norma	CCIR
Snímací systém	2:1 prokládaný
Rozkladové kmitočty	
Horizontální	15 625 kHz PAL
Vertikální	50 Hz PAL
Snímací senzor	1/4" prokládaný CCD
Počet pixelů	537(H) x 593(V), CCIR
Objektiv	16x zoom, f=4~64 mm, F1,6 automatické ostření
Optický zoom	16x
Digitální zoom	Programovatelný 1x, 4x nebo 12x
Úhel pohledu	H: 47° (široký), 4° (tele)
Vzdálenost pro zaostření	~0,01m - nekonečno (široký), ~1,0m - nekonečno (tele)
Synchronizace	Interní
Horizontální rozlišení	Více než 490 TV řádků PAL
Odstup signál/šum	Lepší než 46 dB
Citlivost	0,1 lux (AGC zapnuto, F 1,6(široký))
Video výstup	Kompozitní, 1,0 VŠŠ

### **Kamera Den - noc 18x**

TV norma	PAL
Snímací systém	2:1 prokládaný
Rozkladové kmitočty	
Horizontální	15 625 kHz PAL
Vertikální	50 Hz PAL
Snímací senzor	1/4" prokládaný CCD
Počet pixelů	752(H) x 582(V), PAL
Objektiv	18x zoom, f=4,1~73,8 mm, F1,4 automatické ostření
Optický zoom	18x
Digitální zoom	Programovatelný 1x, 4x nebo 12x
Úhel pohledu	H: 48° (široký), 2,7° (tele)
Vzdálenost pro zaostření	~0,01m - nekonečno (široký), ~1,0m - nekonečno (tele)
Synchronizace	Interní
Horizontální rozlišení	460 TV řádků PAL
Odstup signál/šum	Lepší než 50 dB
Citlivost	2 lux barevně; 0,1 lux černobíle
Video výstup	Kompozitní, 1,0 VŠŠ
Elektronická uzávěrka	1/3 až 1/1000 s

### **Kamera Select 18x barevná**

TV norma	PAL
Snímací systém	2:1 prokládaný
Rozkladové kmitočty	
Horizontální	15 625 kHz PAL
Vertikální	50 Hz PAL
Snímací senzor	1/4" prokládaný CCD
Počet pixelů	752(H) x 582(V), PAL
Objektiv	18x zoom, f=4,1~73,8 mm, F1,4 automatické ostření
Optický zoom	18x
Digitální zoom	Programovatelný 1x nebo 4x
Úhel pohledu	H: 48° (široký), 2,7° (tele)
Vzdálenost pro zaostření	~0,01m - nekonečno (široký), ~1,0m - nekonečno (tele)
Synchronizace	Interní
Horizontální rozlišení	460 TV řádků PAL
Odstup signál/šum	Lepší než 50 dB
Citlivost	2 lux
Video výstup	Kompozitní, 1,0 VŠŠ
Elektronická uzávěrka	1/3 až 1/1000 s

### **Kamera Den - noc 25x**

TV norma	PAL
Snímací systém	2:1 prokládaný
Rozkladové kmitočty	
Horizontální	15 625 kHz PAL
Vertikální	50 Hz PAL
Snímací senzor	1/6" prokládaný CCD
Počet pixelů	752(H) x 582(V), PAL
Objektiv	25x zoom, f=2,4~60 mm, F1,6 až 2,7, automatické ostření
Optický zoom	25x
Digitální zoom	12x
Úhel pohledu	H: 45° (široký), 2° (tele)
Vzdálenost pro zaostření	~0,01m - nekonečno (široký), ~0,8 m - nekonečno (tele)
Synchronizace	Interní/externí
Horizontální rozlišení	460 TV řádků PAL
Odstup signál/šum	48 dB
Citlivost	3 lux barevně; 0,2 lux černobíle
Video výstup	Kompozitní, 1,0 VŠŠ, Y/C výstup
Elektronická uzávěrka	1/3 až 1/1000 s ve 20 krocích

## → Jak objednávat

## 7“ vnitřní pro zavěšenou montáž

Typ	Kamera	Kouřový kryt	Příslušenství pro montáž		Napájecí zdroj
			0,6 m	1 m	
Klasik	ČB	ATA-H4-B2C	ATA-CM2	ATA-CM3	ATD-6812-PSU
Select 18x	Barva	ATA-H4-H2C	ATA-CM2	ATA-CM3	ATD-6812-PSU
Den/Noc 18x	Barva/ČB	ATA-H4-D2C	ATA-CM2	ATA-CM3	ATD-6812-PSU
Den/Noc 25x	Barva/ČB	ATA-H4-E2C	ATA-CM2	ATA-CM3	ATD-6812-PSU

## 7“ vnitřní pro montáž na stěnu

Typ	Kamera	Kouřový kryt	Příslušenství pro montáž		Napájecí zdroj
			na roh	na sloup	
Klasik	ČB	ATA-C4-B2C	ATA-25	ATA-26	ATD-6812-PSU
Select 18x	Barva	ATA-C4-H2C	ATA-25	ATA-26	ATD-6812-PSU
Den/Noc 18x	Barva/ČB	ATA-C4-D2C	ATA-25	ATA-26	ATD-6812-PSU
Den/Noc 25x	Barva/ČB	ATA-C4-E2C	ATA-25	ATA-26	ATD-6812-PSU

## 7“ venkovní pro zavěšenou montáž s vyhříváním a ventilátorem

Typ	Kamera	Kouřový kryt	Příslušenství pro montáž		Napájecí zdroj
			0,6 m	1 m	
Klasik	ČB	ATA-HE4-B2C	ATA-CM2	ATA-CM3	ATD-6812-PSU
Select 18x	Barva	ATA-HE4-H2C	ATA-CM2	ATA-CM3	ATD-6812-PSU
Den/Noc 18x	Barva/ČB	ATA-HE4-D2C	ATA-CM2	ATA-CM3	ATD-6812-PSU
Den/Noc 25x	Barva/ČB	ATA-HE4-E2C	ATA-CM2	ATA-CM3	ATD-6812-PSU

## 7“ venkovní pro montáž na stěnu s vyhříváním a ventilátorem

Typ	Kamera	Kouřový kryt	Čirý kryt	Příslušenství pro montáž		Napájecí zdroj
				na roh	na sloup	
Klasik	ČB	ATA-CE4-B2C	ATA-CE3-B2C	ATA-25	ATA-26	ATD-6812-PSU
Select 18x	Barva	ATA-CE4-H2C	ATA-CE3-H2C	ATA-25	ATA-26	ATD-6812-PSU
Den/Noc 18x	Barva/ČB	ATA-CE4-D2C	ATA-CE3-D2C	ATA-25	ATA-26	ATD-6812-PSU
Den/Noc 25x	Barva/ČB	ATA-CE4-E2C	ATA-CE3-E2C	ATA-25	ATA-26	ATD-6812-PSU

Poznámka: jsou k dispozici i další barvy spodního krytu (chromová, zlatá)

Pro venkovní aplikace je nutné použít modely s vyhříváním a ventilátorem

Pro další informace kontaktujte lokální zastoupení Interlogix

Interlogix Česká republika, s.r.o.

Uzbecká 32  
625 00 Brno

Tel.: 547 424 848

Fax: 547 424 849

e-mail: interlogix@interlogix.cz

www: www.interlogix.cz

Na Zámecké 5

140 00 Praha 4 - Nusle

Tel: 241 741 555

Fax.: 261 215 750

Interlogix Europe & Africa

Headquarters

Excelsiorlaan 28

B-1930 Zaventem

Tel.: +32 - 2 - 725 11 20

Fax.: +32 - 2 - 721 40 47

**Prodejní centra** : Baltické státy, Belgie, Česká republika, Dánsko, Francie, Irsko, Itálie, Jižní Afrika, Maďarsko, Německo, Nizozemsko, Norsko, Polsko, Portugalsko, Rakousko, Řecko, Slovensko, Španělsko, Švédsko, Velká Británie, Východní Evropa

LFCyberDome7“\_20 Rev.1 0802/CZ

Aritech si vyhrazuje právo na změnu bez upozornění.  
Aritech je obchodní značka firmy Interlogix.