



AutoDome Systémy pro vnitřní použití

- **Malé rozměry**
- **Velmi vysoká citlivost**
- **Vysoké rozlišení**
- **Snadná instalace**
- **Kulový kryt o průměru 160 mm**
- **Konfigurovatelné na dálku**
- **Kompatibilní s RS-232**
- **Patentovaná funkce AutoPivot™**
- **Patentovaná funkce automatické změny měřítka (Auto Scaling)**
- **Označení sektorů a předvoleb titulky**
- **CE, UL, cUL**



Kamery v krytu G3 AutoDome nabízí v malé, snadno nainstalovatelné jednotce, transfokaci (zoom) 100× (16× opticky, 6,3 digitálně¹), což s ní činí nenápadný, ale účinný prostředek pro sledování.

Tyto atraktivní integrované jednotky disponují možností rychlého otáčení a naklánění se spojitým otáčením o 360° a přesností 0,5°, takže libovolné polohy lze s vysokou přesností dosáhnout do jedné sekundy. Patentovaná funkce změny měřítka navíc zaručuje optimální ovládání pohledu při libovolně velké transfokaci.

Pro dosažení vysoké spolehlivosti jsou kryty G3 AutoDome osazovány novými robustními motory a obsahují též méně pohyblivých součástí. Proto jsou ideální pro aplikace, ve kterých jsou kamery vystaveny velkému provoznímu zatížení.

Kryty G3 AutoDome jsou navrženy tak, aby šetřily váš čas. Lze je snadno uchytit na požadované místo a instalace tak již nemůže být jednodušší. Během

programování kamery se na monitoru zobrazuje on-screen display, takže ihned po prvním zapnutí ji nakonfigurujete správně. Kamery jsou standardně dodávány s možností pojmenování sektoru (16 sektorů) a přednastavené polohy (99 poloh) 16 znakovým titulkem, takže vždy víte, jaký prostor právě sledujete.

Funkce automatického přehrávání (auto-playback) dovoluje uložit do paměti až tři minuty ovládacích příkazů a kdykoliv je podle potřeby přehrát. Ukládají se přitom veškeré informace o kameře, její poloze, včetně otočení (pan), naklonění (tilt), transfokace (zoom), AGC, přednastavené polohy, nastavení kamery, apod., což zajišťuje maximální možnou flexibilitu.

Jako ve všech systémech Philips AutoDome®, i v G3 je zabudována patentovaná funkce AutoPivot, která kameru automaticky otáčí a naklání, takže sledování předmětu je velice snadné.

Pro nastavení krajních bodů otáčení, otáčení mezi krajními body, nastavení fázového zpoždění synchronizace síťovou frekvencí, AGC, aktivaci kompenzace protisvětla nebo nastavení kterékoliv jiné pokročilé funkce tvořící standardní vybavení každého krytu G3 můžete použít stávající systém ovládání Philips Allegiant® nebo klávesnici G3.

Kryty G3 AutoDome jsou nabízeny v řadě provedení a možností uchycení, takže je lze použít v jakékoliv aplikaci.

¹ Digitální transfokací (zoom) nejsou vybaveny modely ND.

TECHNICKÉ PARAMETRY G3 AUTODOME

Kamera

Snímací prvek	CCD s mezipřímým přenosem, úhlopříčka 1/3 palce (752 x 697 PAL), (752 x 582 NTSC)		
Objektiv	S transfokací 16x (4,5 - 72 mm)		
	F1:1.2 až F1:270		
	Automatické zaostřování, Automatické nastavování clony		
Zorný úhel	3,4° až 57°		
Video výstup	1 VŠ-š, 75 ohmů		
AGC	30 dB max		
Synchronizace	Síťovou frekvencí (nastavení fáze snímkové frekvence 0 - 360°) nebo zabudovaným krystalovým oscilátorem		
Plná úroveň videosignálu	1 VŠ-š s 50% APL typicky (1,3 V max)		
Rozsah osvětlení	minimálně 50.000:1		
Korekce apertury	Horizontální a vertikální		
Typ kamery	Barevná	Barevná s vysokým rozlišením	Černobílá s vysokým rozlišením
Digitální transfokace	6,25 x	Není	Není
Horizontální rozlišení	425 řádek (typické)	470 řádek (typické)	550 řádek (typické)
Plný videosignál	0,5 fc/5 lx	0,5 fc/5 lx	0,05 fc/0,5 lx
Použitelný obraz	0,08 fc/0,8 lx	0,08 fc/0,8 lx	0,008 fc/0,08 lx
Odstup signál-šum	>50 dB	>50 dB	>55 dB
Vyvážení bílé	2700 K až 9000 K	2700 K až 9000 K	Není

Prostředí

Typ	Závěsný	Stropní
Krytí	IP54 (NEMA 3)	Pro použití ve veřejných prostorech
Provozní teplota	-10°C až 50°C	
Skladovací teplota	-10°C až 60°C	
Vlhkost	0% až 90% relativní, bez kondensace	

Mechanické vlastnosti

Typ	Závěsný	Stropní
Hmotnost	3,6 kg	2,7 kg
Otáčení/naklání (pan/tilt)	360° spojitě otáčení, naklonění o 0 až 90° proti horizontální rovině	
Rychlost přechodu na přednastavenou polohu	360°/s, přesnost ±0,50°	
Proměnná rychlost	120°/s	

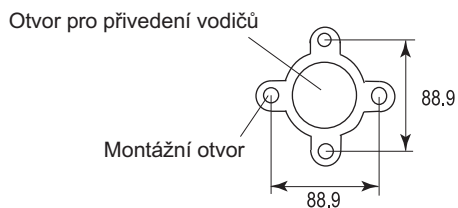
Napájení

21 - 28 Vst, 50/60 Hz, 15 W

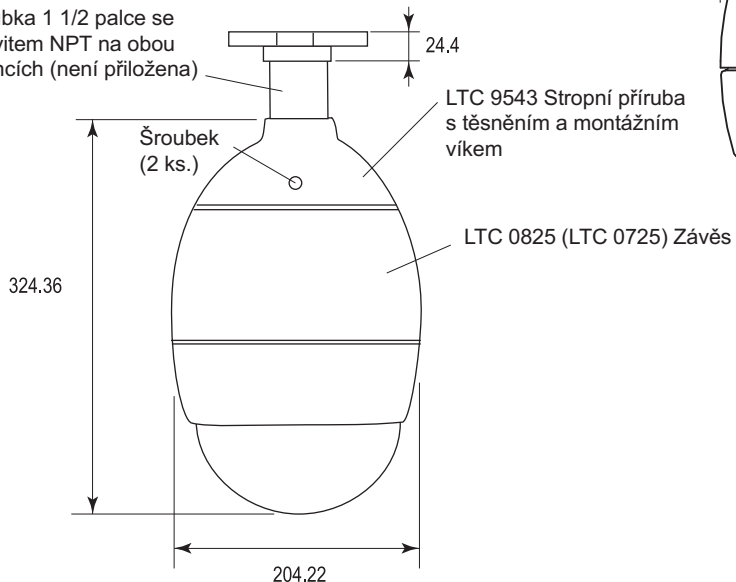
Různé

Nastavení/ovládání kamery	Bifázové nebo RS-232
Přednastavené polohy	99
Sledování vymezeného prostoru	2 nezávislé trasy
Adresace	4 číselná, "palcové přepínače"
Sektory/titulky	16 nezávislých sektorů s titulky 16 znaků/sektor, maskování privátních sektorů

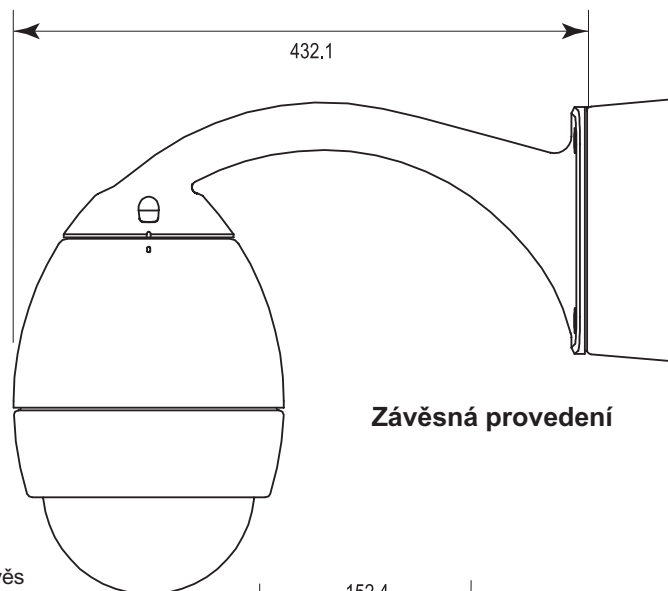
NÁČRTY



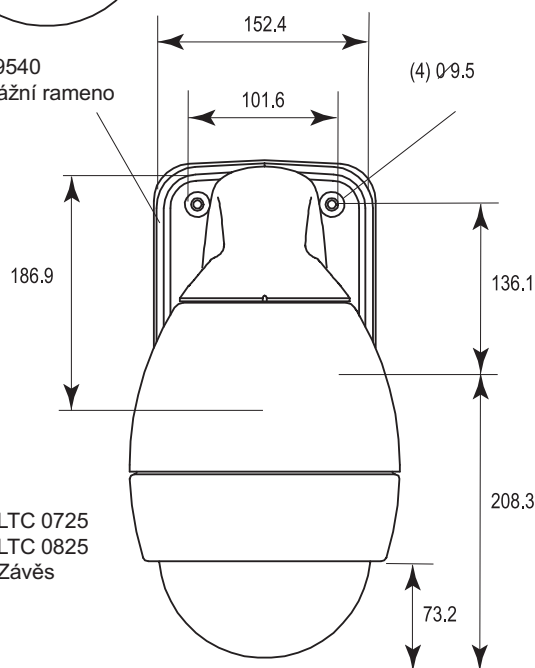
Trubka 1 1/2 palce se závitem NPT na obou koncích (není přiložena)



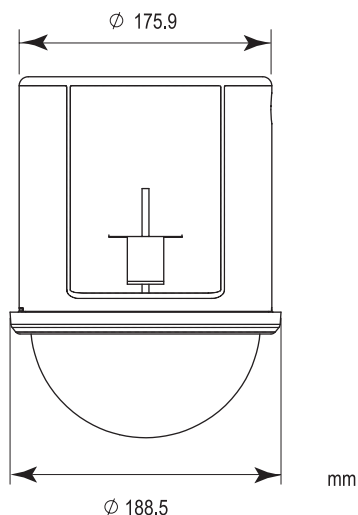
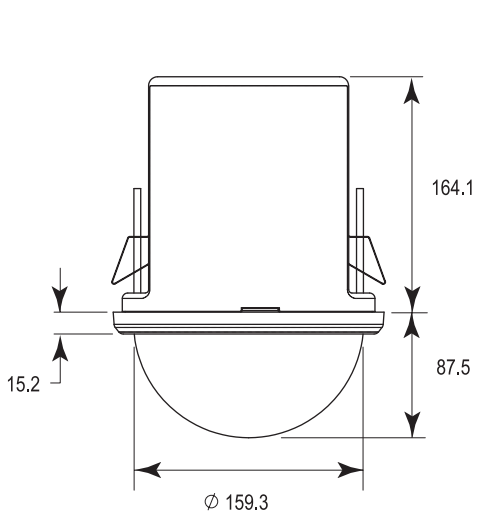
Závěsné provedení s trubicou



LTC 9540
Montážní rameno



LTC 0725
LTC 0825
Závěs



Provedení pro zabudování do stropních podhledů



PHILIPS

Let's make things better.